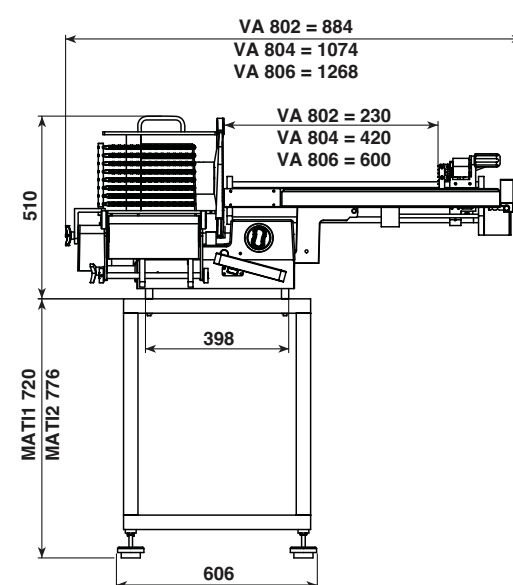
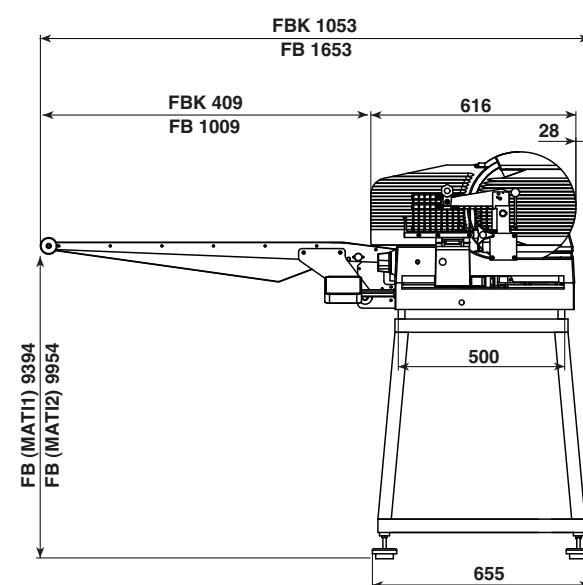


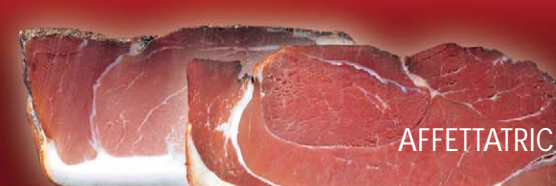
	VA 802	VA 804	VA 806
connessione elettrica, voltage/frequency	230 V - 400 V a.c. / 50 Hz	230 V - 400 V a.c. / 50 Hz	230 V - 400 V a.c. / 50 Hz
potenza motore, motor power	0,45 kW	0,45 kW	0,45 kW
diametro lama, blade diameter	300 mm	300 mm	300 mm
giri lama, blade speed	229 rpm	229 rpm	229 rpm
max lunghezza prodotto, max feed of slicing good	230 mm	420 mm	600 mm
capacità di taglio con staccafette, dimensions with chain frame <input checked="" type="checkbox"/>	max 250 x 180 mm min 30 x 30 mm	max 250 x 180 mm min 30 x 30 mm	max 250 x 180 mm min 30 x 30 mm
capacità di taglio senza staccafette, dimensions without chain frame <input checked="" type="checkbox"/>	max 260 x 195 mm	max 260 x 195 mm	max 260 x 195 mm
velocità di taglio, slicing speed	VA 802: 30-70 fette/min, VA 802H: 30-60 fette/min VA 802: 30-70 hubs/min, VA 802H: 30-60 hubs/min	30-60 fette/min 30-60 hubs/min	30-55 fette/min 30-55 hubs/min
spessore di taglio in continuo, slicing thickness	0,5 - 10 mm	0,5 - 10 mm	0,5 - 10 mm
formato porzioni, deposit possibilities	pile, ventaglio verticale od orizzontale, circolare stacking shingling longitudinal and transverse, shingling circular (depending on the model)		
max altezza pile, stacking height	60 mm	60 mm	60 mm
dimensioni piatto raccogli fette (L x P), tray size (L x W)	300 x 255 mm	300 x 255 mm	300 x 255 mm
interfaccia, interface	seriale/serial	seriale/serial	seriale/serial
rumorosità, emissions - noise level (leq)	< 59 dB A	< 59 dB A	< 59 dB A
peso netto, net weight	68 kg	70 kg	72 kg



Nota: i dati del presente catalogo non sono impegnativi e potranno subire variazioni senza preavviso / Specifications and other features are subject to change without notice (11/10)



## VA 800 AFFETTATRICI AUTOMATICHE



## Perfezione

La nuova linea di affettatrici automatiche VA 800 combina i vantaggi di un'eccellente qualità di taglio e di una perfetta presentazione del prodotto. Tecnologia innovativa, materiali di prima scelta, design ergonomico sono garanzia di un processo di lavorazione efficiente eseguito in assoluta sicurezza. Il pannello di controllo è facilmente accessibile, la chiarezza e semplicità dei comandi assistono l'operatore in tutte le fasi del ciclo lavorativo; lo strumento ideale anche per gli utilizzatori meno esperti. Per la Grande Distribuzione, i Centri di Confezionamento, l'Industria, la Ristorazione Collettiva.

## Perfection

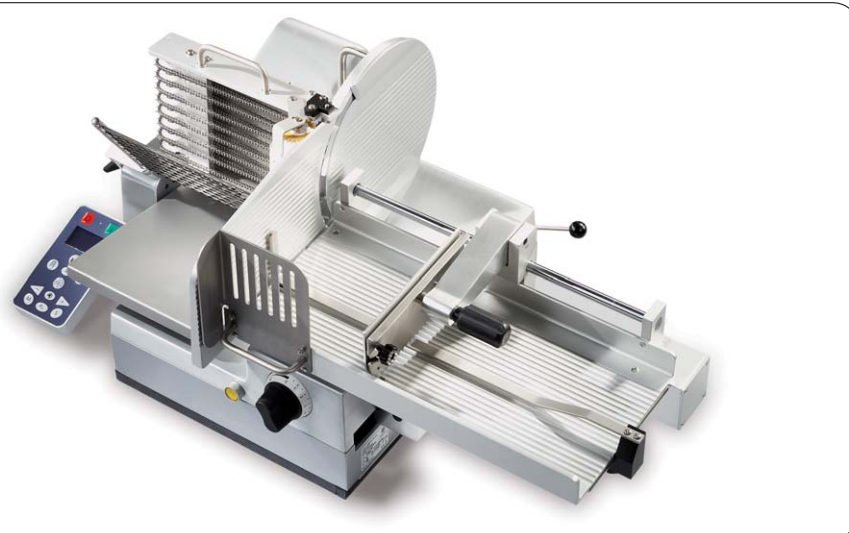
The new VA 800 series combines all advantages when first-class slicing results and perfect deposit possibilities are requested: innovative technique, high-quality materials as well as the ergonomically designed construction for an efficient working procedure with all necessary safety requirements. The user friendly control elements make the handling of the machine very simple even to unskilled operators. For Big Distribution Chains, Packing Centers, Industry, Catering.

## Caratteristiche

- Superfici lisce in alluminio anodizzato di ottima qualità; corpo macchina rivestito
- Altezze specificatamente studiate per semplificare il caricamento del prodotto da affettare sul carrello
- Motore da 0,45 kW raffreddato e sistema di trasmissione a doppi ingranaggi
- Lama da 300 mm in cromo duro altamente performante per applicazioni professionali
- Pannello di controllo di facile consultazione dotato di protezione anti spruzzi
- Carrello motorizzato dal movimento fluido per una migliore alimentazione del prodotto verso la zona di taglio
- Velocità di taglio regolabile in modo continuo, variabile da modello a modello, da 30 a 70 fette/min in accordo con il tipo di prodotto da affettare
- Regolazione spessore di taglio da 0,5 a 10 mm
- Programmazione facile e veloce per molteplici possibilità di deposizione fette

## Characteristics

- Smooth and readily accessible surfaces in high quality anodized finish; machine body with aneal coated surface
- low constitution of the machine for an easy and optimal loading process of the slicing good.
- A powerful motor with 450 watts with cooling system and double-mounted gear unit .
- hard chromed, high performance blade 300 mm Ø with blade covering plate in closed edition for a professional application.
- clearly arranged user terminal with a dripping water safe keypad-easy to reach.
- calm running carriage with motor-driven slicing good Infeed.
- infinitely variable speed regulation from 30 to 70 hubs per minute in correspondence to the slicing good (differing from model to model)
- stepless slicing thickness adjustment from 0,5 mm to 10 mm.
- Fast and easy control panel and multiple portion depositing



Tutte le fasi costruttive del progetto dall'idea iniziale fino alla realizzazione sono garantite dalla qualità "Made in Germany".

The whole project, from the first idea up to the development and final results, is "Made in Germany", very high quality standard.

Tutte le affettatrici sono conformi alle vigenti normative europee in materia di sicurezza e igiene.

All the slicers comply with the European safety and hygiene regulations.



## Dotazioni standard

- affilatoio 2 stadi
- spazzola per pulizia
- speciale agente lubrificante

## Pulizia

La routine di pulizia si esegue in breve tempo grazie al carrello ribaltabile ed alle numerose componenti mobili:

- slaccafette
- catenelle
- piatto deposito fette

I fermi produttivi nelle quotidiane procedure di sanificazione sono ridotti al minimo.

## Standard supply including:

- 2-stage-blade sharpener
- a robust cleaning brush
- Special fluid for greasing action

## Cleaning

Easy cleaning procedure thanks the removable components:

- tilting carriage
- chain frame
- beater arm and tray

Production halt, for cleaning routine, is extremely short timed.

## VA 800

Tutte le versioni consentono di creare il lay out delle porzioni: pila, file (ventaglio), circolare, impostando i parametri nel pannello di controllo.

Sono diversi invece i livelli di programmazione ed automatismo del movimento del carrello.

The entire range allows to create the portion lay-out: stack, shingle, circular, setting specific parameters into the control panel but may differ for programming features and carriage automation.

	carello carriage	movimento automation
VA 802	230 mm	automatico/automatic
VA 802 H*	230 mm	automatico/manuale automatic/manual
VA 804	420 mm	automatico/automatic
VA 806	600 mm	automatico/automatic

\* VA 802H in modalità manuale è particolarmente adatta per il taglio di piccoli quantitativi di diverse tipologie di prodotti nei reparti di vendita assistita di supermercati e iper.

The VA 802H is especially suitable when a small number of slices of different food types is to be sliced directly for the customer. Especially useful for supermarkets and hyper applications.

Nastro trasportatore in maglia inox, disponibile in due lunghezze:

- 690 mm (versione FBK)
- 1.300 mm (versione FB)

## Conveyor belts

The stainless steel chain conveyor belts will be available in two different sizes:

- 690 mm (FBK version)
- 1 300 mm (FB version)

## Optional

### Estensione menù

- Calibratura, in tre modalità:
- calcolo automatico: impostati i parametri massimi della porzione, identifica il calibro del prodotto da affettare per comporre la porzione in modo ottimale (per prodotti cilindrici). Corsa carrello regolata automaticamente in funzione del diametro del prodotto.
- calcolo semiautomatico: possono essere inseriti parametri aggiuntivi per forzare la composizione della porzione
- OFF: il riconoscimento del calibro viene disattivato e la macchina opera secondo i parametri impostati

Formato deposizione fette.

Possono essere impostate la lunghezza e la profondità per fare in modo che la porzione si adatti perfettamente alle dimensioni di un foglio di carta o di una vaschetta.

### Contatore

- conteggio numero di cicli effettuati
- impostazione e controllo numero porzioni
- definizione degli intervalli di tempo tra le porzioni

### Memoria PLU

Memorizzazione fino a 100 PLU con differenti parametri:

- formato composizione porzioni: a pile, a file (ventaglio), a circolo
- numero di pile o di file
- numero di fette
- numero di porzioni
- posizione di inizio nella formazione delle porzioni
- distanza tra pile o file
- spessore di taglio

### Applicazioni speciali su specifica

Predisposizione per l'integrazione in linea con confezionatrici automatiche (modelli VA 800 nelle versioni FB e FBK).

L'integrazione non richiede l'aggiunta di nastri.

Cavalletto tubolare in acciaio inox h 800 mm  
Cavalletto tubolare in acciaio inox h 800 mm con ruote bloccabili

## Optional

### Extension menu (HA 800 version only)

- Calibre, working modes:
- automatic calibre identification of the slicing good size. Once the maximum portion dimension are set the caliber of the product is automatically detected in order to create an optimised portion. Carriage stroke automatically adjusted according to the diameter of the product.
- semi-automatic caliber identification: additional parameters can be adjusted to force the portion layout according to specific needs.
- OFF: the caliber identification can be disactivated. The slicers do work according to pre set values.

Setting of the deposit form

Length and width parameters can be entered to ensure a perfect fitting for the respective packing means like tray, foil ...

### Counting mode

- cycles counter
- pre-setting of the numbers of servings
- definition of intervals to collect the slices from the tray in endless working process
- definition of intervals to collect the slices from the tray in endless working process

### PLU programming

Setting up to 100 PLU's with the following parameters:

- form of deposit: stacking, fanning, circular depositing
- number of stacks or rows
- number of slices
- number of servings
- starting position of the deposit form
- distances between the stacks or rows
- indication of the required slicing width

### Special application

Automatic packaging line interface

(VA 800 model - FB and FBK version).

No additional conveyor belts are required when interfacing the two equipments.

800 mm high stainless steel stand  
800 mm high stainless steel braking wheels stand



In pile  
Fino a 4 pile con altezza massima 60 mm.

Stacks  
Up to 4 stacks, maximum 60 mm height



A file (fette sfalsate; a ventaglio)  
Fino a 4 file con distanze regolabili:  
- orientamento longitudinale  
- orientamento trasversale

Shingling longitudinal and transverse:  
up to 4 rows with the variation of the requested shingling distance



Circolare  
Composizione in forma circolare di più strati di fette sfalsate.

Shingling circular  
circular shingling in multiple plies.