

# C/E 900



## TRITACARNE CON ALIMENTAZIONE AUTOMATICA.

Con funzione mescolatore. Per macellerie, laboratori carne, supermercati e comunità.

- Struttura, gruppo macinazione, pale e vasca in acciaio inox AISI 304
- Bocca esterna 32/98 da grande produzione in acciaio inox AISI 304:  
Enterprise: 1 piastra e 1 coltello autoaffilanti in acciaio inox  
Unger S5: Ø 98, 3 piastre, 2 coltelli autoaffilanti inox e due anelli
- Due motori indipendenti con retromarcia (reverse)
- Gruppo di macinazione e vasca facilmente e completamente smontabili per la pulizia
- Macchina conforme alle norme **CE** in materia di igiene e di sicurezza, e alle norme specifiche per i tritacarne

## MEAT MINCER WITH AUTOMATIC FEEDING

Mincer equipped with mixing system. Suitable for use in butcher's shops, food processing centres, supermarkets and communities.

- Casing, cutting system, blades and hopper in AISI 304 stainless steel
- 32/98 external head for high production in AISI 304 stainless steel:  
Enterprise: 1 plate and 1 self-sharpening knife in stainless steel  
Unger S5: Ø 98, 3 plates, 2 self-sharpening knives and two rings
- Two independent motors with reverse
- Cutting system and hopper easily and completely removable for cleaning purposes.
- The machine complies with **CE** standards in terms of hygiene and safety and with the specific standards for meat mincers

## FLEISCHWOLF MIT AUTOMATISCHER ZUFÜHRUNG.

Mit Mischerfunktion. Für Metzgereien, Fleisch verarbeitende Betriebe, Supermärkte und Gemeinschaftseinrichtungen.

- Aufbau, Mahlwerk, Schaufeln und Wanne aus Edelstahl AISI 304
- Schneckengehäuse 32/98 für große Produktion aus Edelstahl AISI 304:  
Enterprise: 1 Lochscheibe und 1 selbst schärfendes Messer aus Edelstahl  
Unger S5: Ø 98, 3 Platten, 2 selbst schärfende Edelstahl-Messer und zwei Ringe
- Zwei unabhängige Motoren mit Rückwärtsgang (reverse).
- Mahlwerk und Wanne zum Reinigen leicht und völlig abnehmbar
- Die Maschine entspricht den **CE** EU-Bestimmungen hinsichtlich Hygiene und Sicherheit sowie den speziellen Normen für Fleischwölfe

## HACHOIR À ALIMENTATION AUTOMATIQUE.

Avec fonction de mélangeur. Pour boucheries, établissements de transformation des viandes, supermarchés et collectivités.

- Structure, groupe de hachage, pales et bac en acier inox AISI 304
- Corps extérieur 32/98 haute production en acier inox AISI 304  
Simple coupe: 1 plaque et 1 couteau à affûtage automatique en acier inox  
Unger S5: Ø 98, 3 plaques, 2 couteaux à affûtage automatique en acier inox et deux anneaux
- Deux moteurs indépendants avec inverseur de marche (reverse)
- Groupe de hachage et bac facilement et complètement démontables pour l'entretien
- Machine conforme aux normes **CE** spécifiques pour hachoirs et en matière d'hygiène et sécurité

## PICADORA DE CARNE CON ALIMENTACIÓN AUTOMÁTICA.

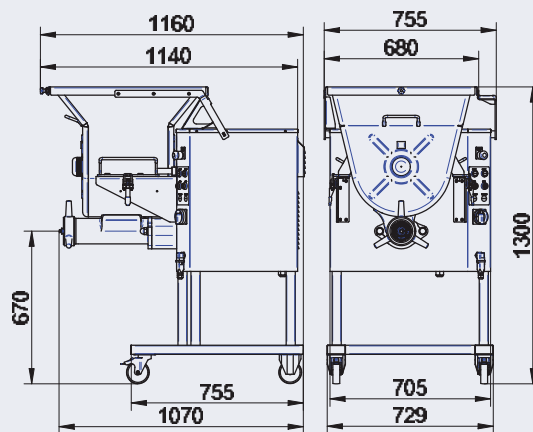
Con función mezclador. Para carnicerías, talleres de elaboración de carnes supermercados y comunidades.

- Estructura, grupo de picado, aspás y cuba de acero inox. AISI 304
- Boca externa 32/98 de alta producción en acero inox. AISI 304  
Enterprise: 1 placa y 1 cuchilla autoafilante en acero inox.  
Unger S5: Ø 98, tres placas, dos cuchillas autoafilante en acero inox. y dos anillos
- Dos motores independientes con retromarcha
- Grupo de corte y cuba totalmente desmontables en modo simple para la higiene
- Máquina en conformidad a lo establecido por las normas **CE** en materia de higiene y seguridad y por las normas específicas relativas a picadoras de carne



## CARATTERISTICHE TECNICHE - TECHNICAL SPECIFICATIONS - TECHNISCHE DATEN - CARACTÉRISTIQUES - ESPECIFICACIONES

|  |               |            |
|--|---------------|------------|
| Bocca - Head - Corps - Gehäuse - Boca  |               | 32/98      |
| Capienza vasca - Hopper capacity - Capacité bac - Fassungsvermögen Wanne - Capacidad cuba                      | l             | 117        |
| Produzione - Output - Production - Produktion - Producción   | kg/h (kg/min) | 1500 (25)  |
| Potenza tritacarne - Meat mincer power - Puissance hachoir - Leistung Fleischwolf - Potencia picadora de carne | kW (HP)       | 5,2 (7)    |
| Potenza mescolatore - Mixer power - Puissance mélangeur - Leistung Mischer - Potencia mezcladora               | kW (HP)       | 1,87 (2,5) |
| Peso netto - Net weight - Poids net - Nettogewicht - Peso neto   | kg            | 258        |



Enterprise



Unger S5